



865200 - 863052 - 863053 - 863054 - 863055 - 865201 -  
863056 - 863057 - 863058 - 863059 - 865202 - 863060 -  
863061 - 863062 - 863063 - 863064

## Descrizione

### Articolo N° \_\_\_\_\_

Costruzione in acciaio inox AISI 304 con fondo inclinato e scarico. Rulli in plastica. Gambe tubolari a sezione quadrata 40x40 mm dotate di 4 ruote piroettanti, di cui 2 con freno (diam. 125 mm). Progettato per cesti di dimensione 500x500 mm. Compreso kit di montaggio. Elemento chiusura ed interruttore di fine corsa integrati.

## Caratteristiche e benefici

- Progettato per contenere cestelli da 500x500 mm.
- Sistema di agancio alla curva di uscita lavastoviglie.
- Quattro gambe incluse con ruote girevoli con sistema semplificato di aggancio alla curva di uscita lavastoviglie per un veloce accesso. Due ruote dotate di freno per stabilizzare la posizione del nastro trasportatore durante il normale funzionamento
- Il tavolo può essere usato dal lato di scarico
- Cremagliera con rulli corti.
- Forniti smontati e facile da rimontare.
- Collegamento per tavoli su ruote installabili dopo una curva a 180° a trascinamento diretto dalla lavastoviglie.
- Micro-finecorsa ed elemento di chiusura inclusi.
- Connessione alla lavastoviglie con micro finecorsa.

## Costruzione

- Tutte le superfici lisce con finitura lucida.
- Vasca in acciaio inox AISI 304, spessore 1,2mm.
- Gambe quadrate tubolari di 40x40 mm in acciaio inox.
- Rulliera opzionalmente fornita con guide per cestelli e ripiani.
- Ruote girevoli da 125 mm, due con freno.
- Fondo inclinato per convogliare l'acqua nello scarico.

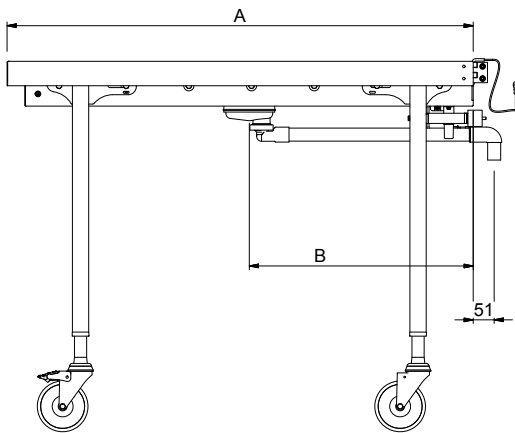
## Sostenibilità



- Disponibile nelle lunghezze da 1145 mm fino a 2645 mm con passo di 100 mm.

Approvazione: \_\_\_\_\_

Fronte


**Informazioni chiave**
**Dimensioni esterne, larghezza:**

865200 (HSSRC11M)	1145 mm
863052 (HSSRC12M)	1200 mm
863053 (HSSRC13M)	1300 mm
863054 (HSSRC14M)	1400 mm
863055 (HSSRC15M)	1500 mm
865201 (HSSRC16M)	1645 mm
863056 (HSSRC17M)	1700 mm
863057 (HSSRC18M)	1800 mm
863058 (HSSRC19M)	1900 mm
863059 (HSSRC20M)	2000 mm
865202 (HSSRC21M)	2145 mm
863060 (HSSRC22M)	2200 mm
863061 (HSSRC23M)	2300 mm
863062 (HSSRC24M)	2400 mm
863063 (HSSRC25M)	2500 mm
863064 (HSSRC26M)	2600 mm

**Dimensioni esterne, profondità:**

620 mm

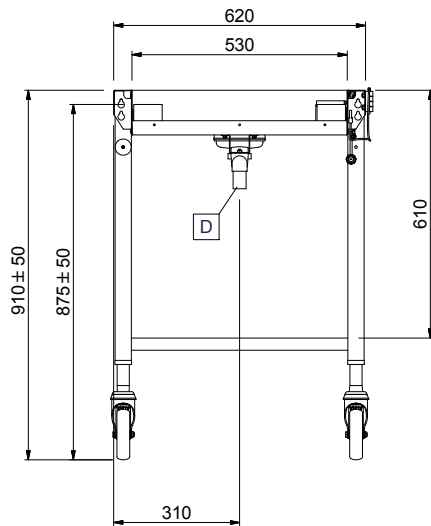
**Dimensioni esterne, altezza:**
**Peso netto:**

865200 (HSSRC11M)	21 kg
863052 (HSSRC12M)	22 kg
863053 (HSSRC13M)	22.71 kg
863054 (HSSRC14M)	24 kg
863055 (HSSRC15M)	25 kg
865201 (HSSRC16M)	26 kg
863056 (HSSRC17M)	27 kg
863057 (HSSRC18M)	28 kg
863058 (HSSRC19M)	29 kg
863059 (HSSRC20M)	30 kg
865202 (HSSRC21M)	31 kg
863060 (HSSRC22M)	32 kg
863061 (HSSRC23M)	33 kg
863062 (HSSRC24M)	34 kg
863063 (HSSRC25M)	35 kg
863064 (HSSRC26M)	36.1 kg

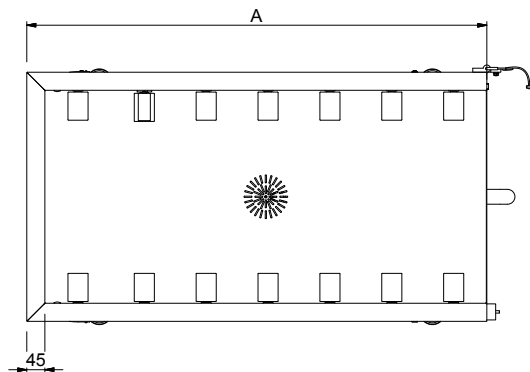
**Regolazione altezza:**
**Materiale vasca**
**Tipo di rulli**

 910 mm  
 910 mm  
 50/50 mm  
 AISI 304 - EN 1.4301  
 Corto

Lato



Alto



	865200	863052	863053	863054	863055	865201	863056	863057	863058	863059	865202	863060	863061	863062	863063	863064
863090 - Ripiano inferiore con alzatina posteriore (h = 100 mm) per rulliera mobile da 1245 mm		✓	✓	✓	✓	✓	✓	✓	✓	✓	✓	✓	✓	✓	✓	✓
863091 - Ripiano inferiore con alzatina posteriore (h = 100 mm) per rulliera mobile da 1345 mm			✓	✓	✓	✓	✓	✓	✓	✓	✓	✓	✓	✓	✓	✓
863092 - Ripiano inferiore con alzatina posteriore (h = 100 mm) per rulliera mobile da 1445 mm				✓	✓	✓	✓	✓	✓	✓	✓	✓	✓	✓	✓	✓
863093 - Ripiano inferiore con alzatina posteriore (h = 100 mm) per rulliera mobile da 1545 mm					✓	✓	✓	✓	✓	✓	✓	✓	✓	✓	✓	✓
863094 - Ripiano inferiore con alzatina posteriore (h = 100 mm) per rulliera mobile da 1745 mm							✓	✓	✓	✓	✓	✓	✓	✓	✓	✓
863095 - Ripiano inferiore con alzatina posteriore (h = 100 mm) per rulliera mobile da 1845 mm								✓	✓	✓	✓	✓	✓	✓	✓	✓
863096 - Ripiano inferiore con alzatina posteriore (h = 100 mm) per rulliera mobile da 1945 mm									✓	✓	✓	✓	✓	✓	✓	✓
863097 - Ripiano inferiore con alzatina posteriore (h = 100 mm) per rulliera mobile da 2045 mm										✓	✓	✓	✓	✓	✓	✓
863098 - Ripiano inferiore con alzatina posteriore (h = 100 mm) per rulliera mobile da 2245 mm												✓	✓	✓	✓	✓
863099 - Ripiano inferiore con alzatina posteriore (h = 100 mm) per rulliera mobile da 2345 mm													✓	✓	✓	✓
863100 - Ripiano inferiore con alzatina posteriore (h = 100 mm) per rulliera mobile da 2445 mm														✓	✓	✓
863101 - Ripiano inferiore con alzatina posteriore (h = 100 mm) per rulliera mobile da 2545 mm															✓	✓
863102 - Ripiano inferiore con alzatina posteriore (h = 100 mm) per rulliera mobile da 2645 mm																✓
863116 - Ripiano inferiore grigliato per rulliera mobile da 1245 mm		✓	✓	✓	✓	✓	✓	✓	✓	✓	✓	✓	✓	✓	✓	✓
863117 - Ripiano inferiore grigliato per rulliera mobile da 1345 mm			✓	✓	✓	✓	✓	✓	✓	✓	✓	✓	✓	✓	✓	✓
863118 - Ripiano inferiore grigliato per rulliera mobile da 1445 mm				✓	✓	✓	✓	✓	✓	✓	✓	✓	✓	✓	✓	✓
863119 - Ripiano inferiore grigliato per rulliera mobile da 1545 mm					✓	✓	✓	✓	✓	✓	✓	✓	✓	✓	✓	✓
863120 - Ripiano inferiore grigliato per rulliera mobile da 1745 mm							✓	✓	✓	✓	✓	✓	✓	✓	✓	✓
863121 - Ripiano inferiore grigliato per rulliera mobile da 1845 mm								✓	✓	✓	✓	✓	✓	✓	✓	✓
863122 - Ripiano inferiore grigliato per rulliera mobile da 1945 mm									✓	✓	✓	✓	✓	✓	✓	✓
863123 - Ripiano inferiore grigliato per rulliera mobile da 2045 mm										✓	✓	✓	✓	✓	✓	✓
863124 - Ripiano inferiore grigliato per rulliera mobile da 2245 mm												✓	✓	✓	✓	✓
863125 - Ripiano inferiore grigliato per rulliera mobile da 2345 mm													✓	✓	✓	✓
863126 - Ripiano inferiore grigliato per rulliera mobile da 2445 mm														✓	✓	✓
863127 - Ripiano inferiore grigliato per rulliera mobile da 2545 mm															✓	✓
863128 - Ripiano inferiore grigliato per rulliera mobile da 2645 mm																✓
865223 - Struttura con guide per 4 cesti, 1100 mm - 1500 mm	✓	✓	✓	✓	✓	✓	✓	✓	✓	✓	✓	✓	✓	✓	✓	✓
865224 - Struttura con guide per 8 cesti, 1600 mm - 2000 mm						✓	✓	✓	✓	✓	✓	✓	✓	✓	✓	✓
865225 - Struttura con guide per 12 cesti, 2100 mm - 2500 mm											✓	✓	✓	✓	✓	✓
865226 - Struttura con guide per 16 cesti, 2600 mm																✓
865227 - Ripiano inferiore con alzatina posteriore (h = 100 mm) per rulliera mobile da 1145 mm	✓	✓	✓	✓	✓	✓	✓	✓	✓	✓	✓	✓	✓	✓	✓	✓
865228 - Ripiano inferiore con alzatina posteriore (h = 100 mm) per rulliera mobile da 1645 mm						✓	✓	✓	✓	✓	✓	✓	✓	✓	✓	✓
865229 - Ripiano inferiore con alzatina posteriore (h = 100 mm) per rulliera mobile da 2145 mm											✓	✓	✓	✓	✓	✓
865235 - Staffa di collegamento per ripiano e griglia inferiore da utilizzare se la rulliera è connessa direttamente alla cesto trascinato con cappa	✓	✓	✓	✓	✓		✓	✓	✓	✓	✓	✓	✓	✓	✓	✓
865240 - Ripiano inferiore grigliato per rulliera mobile da 1145 mm	✓	✓	✓	✓	✓	✓	✓	✓	✓	✓	✓	✓	✓	✓	✓	✓
865241 - Ripiano inferiore grigliato per rulliera mobile da 1645 mm						✓	✓	✓	✓	✓	✓	✓	✓	✓	✓	✓
865242 - Ripiano inferiore grigliato per rulliera mobile da 2145 mm											✓	✓	✓	✓	✓	✓

Accessori opzionali